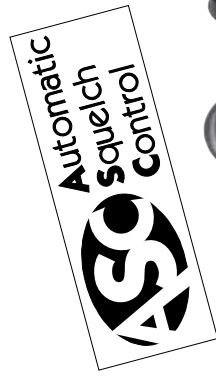


# LINCOLN II +

10 m + 12 m

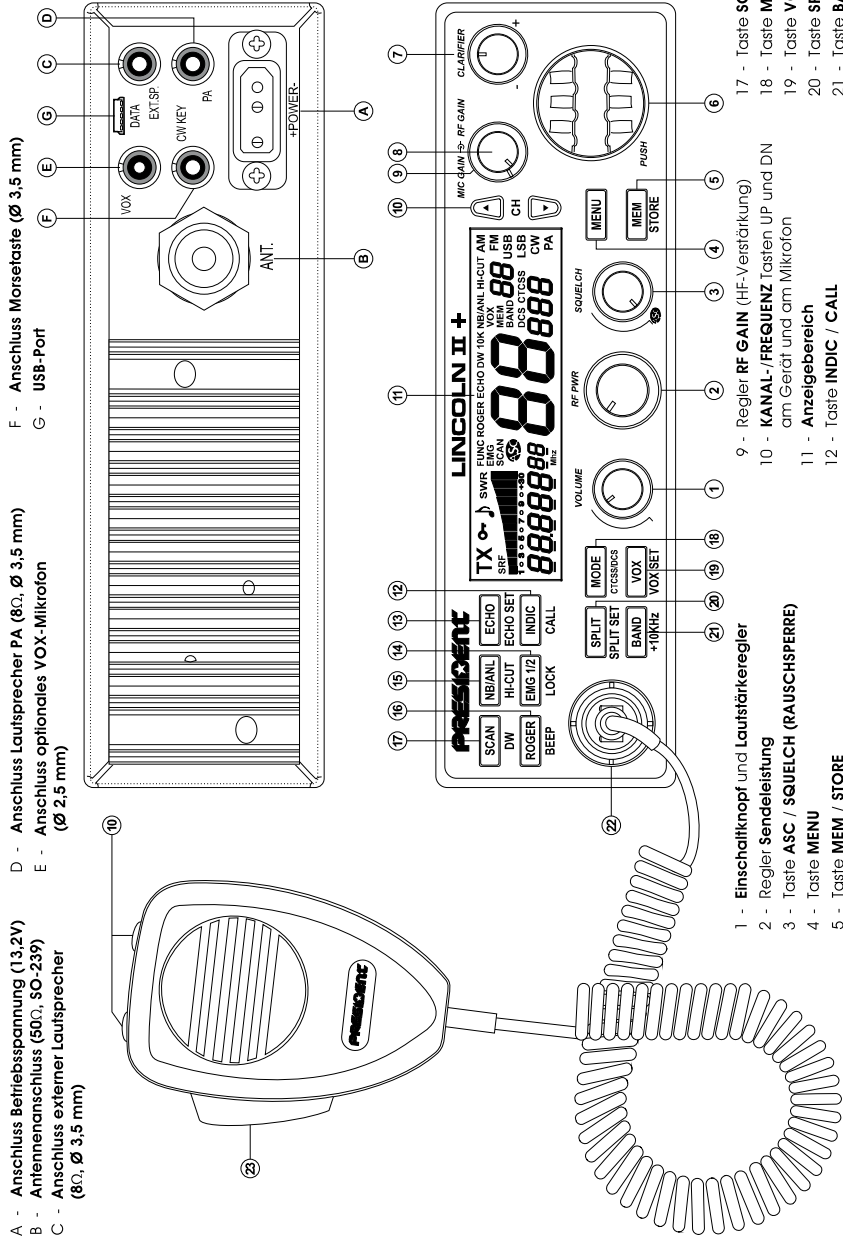


Bedienungsanleitung

## **Inhaltsverzeichnis**

Ihr Gerät im Überblick	3
Einbau und Anschluss	5
Installation der Antenne	6
Anschluss der Betriebsspannung	6
Bevor Sie zum ersten Mal "in die Luft" gehen	7
SWR-Einstellung der Antenne	7
Gebrauch	8
Benutzermenü	14
Technische Daten	17
Fehler-tabelle	17
Glossar	18
CE-Konformitätserklärung	18
Tabelle CTCSS-/DCS-Töne	19

## Ihr PRESIDENT LINCOLN II + ASC im Überblick:



- A - Anschluss Betriebsspannung (13,2V)
- B - Antennenanschluss (50Ω, SO-239)
- C - Anschluss externer Lautsprecher (8Ω, Ø 3,5 mm)
- D - Anschluss Lautsprecher PA (8Ω, Ø 3,5 mm)
- E - Anschluss optionales VOX-Mikrofon (Ø 2,5 mm)
- F - Anschluss Morsetaste (Ø 3,5 mm)
- G - USB-Port

- 1 - Einschaltknopf und Lautstärkeregel
- 2 - Regler Sendeleistung
- 3 - Taste ASC / SQUELCH (RAUSCHSPERRE)
- 4 - Taste MENU
- 5 - Taste MEM / STORE
- 6 - DREHWÄHLER / DRUCKSCHALTER
- 7 - CLARIFIER Feinverstimmung für USB/LSB
- 8 - Regler MIC GAIN Mikrofonempfindlichkeit
- 9 - Regler RF GAIN (HF-Verstärkung)
- 10 - KANAL-/FREQUENZ Tasten UP und DN am Gerät und am Mikrofon
- 11 - Anzeigebereich
- 12 - Taste INDIC / CALL
- 13 - Taste ECHO / ECHO SET
- 14 - Taste EMG 1/2 / LOCK
- 15 - Taste NB-ANL / HI-CUT
- 16 - Taste ROGER / BEEP
- 17 - Taste SCAN / DW
- 18 - Taste MODE / CTCSS-DCS
- 19 - Taste VOX / VOX SET
- 20 - Taste SPLIT / SPLIT SET
- 21 - Taste BAND / +10 kHz
- 22 - Anschluss Mikrofon
- 23 - Sendetaste PT

WARNUNG: Dieses Produkt kann Sie Chemikalien aussetzen, einschließlich Blei, von dem bekannt ist, dass es Krebs und Geburtsfehler oder andere reproduktive Schäden verursacht. Weitere Informationen finden Sie unter [www.P65Warnings.ca.gov](http://www.P65Warnings.ca.gov).

## **ACHTUNG!**

**Der Einsatz dieses Gerätes erfordert vom Betreiber eine gültige Amateurfunkzulassung und ein zuge-  
teiltes, personengebundenes Rufzeichen!**

**Personen ohne gültige Amateurfunkzulassung  
dürfen das Gerät keinesfalls betreiben!**

Senden Sie **NIE** ohne korrekt mit dem Antennenanschluss  
(**B**) verbundene Antenne!

Stellen Sie dabei sicher, dass die angeschlossene Antenne  
korrekt **auf minimales SWR** (Stehwellen-Verhältnis) **ab-  
gestimmt ist.**

Bei Nichtbeachtung besteht die Gefahr der Zerstörung  
des Senders.

**Ein solcher Defekt ist grob fahrlässig und  
wird deshalb von der Garantie nicht abgedeckt!**

Deutsch

**Die Garantie für dieses Gerät gilt jeweils für das Land, in dem das Gerät erworben wurde.**

Willkommen zu einer völlig neuen Generation von Amateurfunk-Geräten!  
Die aktuelle PRESIDENT-Produktlinie stellt Ihnen Amateurfunk-Geräte  
höchster Leistungsfähigkeit zur Verfügung!

Ihr PRESIDENT LINCOLN II+ ASC verwendet modernste Technik, verspricht  
damit höchste Qualität und stellt somit eine sichere Wahl für den Anwender  
mit professionellen Ansprüchen dar. Damit Sie alle Möglichkeiten dieses  
leistungsfähigen Gerätes voll ausschöpfen können, bitten wir Sie, diese An-  
leitung vor dem Einbau und der ersten Benutzung sorgfältig zu lesen -  
vielen Dank!

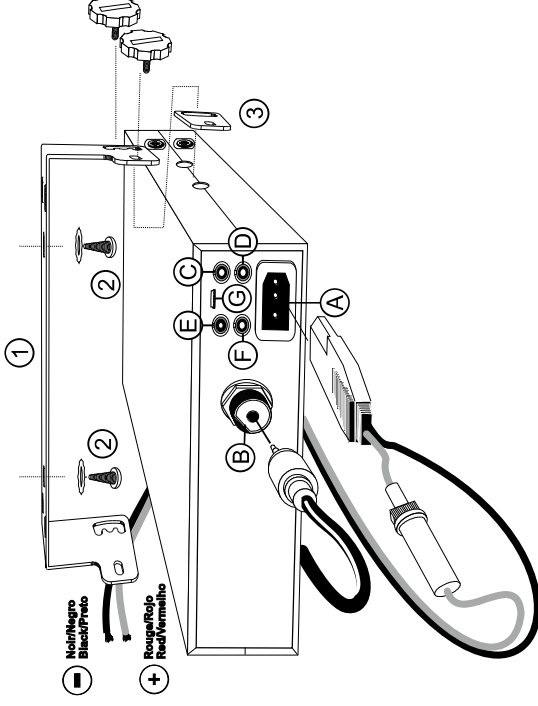
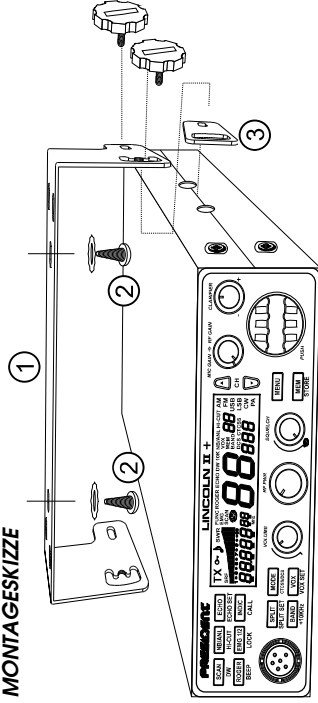
## A) Einbau und Anschluss

### 1) Montage im Fahrzeug

a) **wählen Sie einen geeigneten Einbauort.** Dieser sollte eine bequeme und  
sichere Bedienung sowohl im Stand als auch während der Fahrt ermöglichen  
und das Verletzungsrisiko bei einem Unfall nicht erhöhen.

b) **Alle Zuleitungskabel und die Mikrofonleitung** müssen derart im Fahrzeug  
verlegt werden, dass keinerlei Beeinträchtigungen des Fahrers beim Bedienen  
und Steuern des Fahrzeuges  
entstehen!

### MONTAGESKIZZE



c) **Markieren und erstellen Sie zwei Bohrungen 3,2 mm. Achten Sie unbedingt  
darauf, dabei keine im Fahrzeug verlegten Leitungen zu beschädigen!**

d) Befestigen Sie die **Mobilhalterung (1)** mit 2 selbstschneidenden **Blechschauben  
(2)** am gewählten Einbauort.

e) Fügen Sie links und rechts je 1 **Gummischeibe (3)** zwischen **Mobilhalterung (1)**  
und Gerät ein, bevor Sie das Gerät mit den großen Randelschrauben in der **Mobil-  
halterung (1)** befestigen. Diese Gummischeiben verringern die Vibrationseinflüsse  
auf das Gerät.

f) Befestigen Sie die **Mikrofonhalterung** an einem geeigneten Montageort.  
Das Mikrofon samt Kabel darf den Fahrer nicht behindern und sollte bequem zu  
erreichen sein.

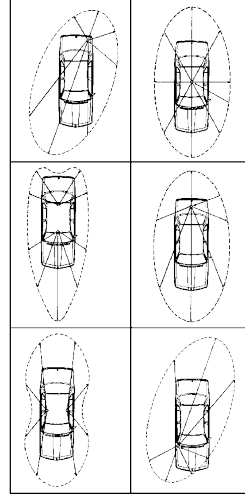
**HINWEIS:** Da das Gerät über einen Mikrofonanschluss an der Gerätefront verfügt,  
ist es möglich, es auch versenkt zu montieren. In diesem Falle muss eine externer  
Lautsprecher angeschlossen und an einem geeigneten Ort montiert werden.

## 2) INSTALLATION DER ANTENNE

- a) **Auswahl einer geeigneten Antenne**
  - Für alle Funkgeräte gilt: Je länger die Antenne, desto besser die Resultate! Fragen Sie Ihren Fachhändler, er weiß, welche Antenne für Sie richtig ist.
- b) **Fahrzeugantenne**
  - Sollte möglichst weit von Fensterposten und Dachstreben auf einer möglichst großen Metallfläche (elektrisches Gegengewicht) montiert werden.
  - Ist bereits eine Antenne für Mobiltelefone installiert, sollte die Antenne möglichst höher montiert werden.
  - Es gibt vorabgestimmte und abstimmbare Mobilantennen. Vorabgestimmte Antennen erfordern eine wirklich ausreichende Metallfläche (z.B. Autodach oder einen Bootsrumpf aus Metall). Abstimmbare Antennen lassen sich in weitem Bereich anpassen und sind damit universeller einsetzbar.
  - Beachten Sie hierzu auf S 8 den Abschnitt 5 „SWR-Einstellung der Antenne“.
  - Sorgen Sie für ausgezeichneten Kontakt zwischen Antennenfuß und Blech. Entfernen Sie Farbe und Grundierung an der Innenseite der Montagefläche. Nach erfolgter Montage des Antennenfußes die blanken Metallteile unbedingt mit Fett, Wachs o.ä. gegen Korrosion schützen!
  - Versehen Sie das Antennenkabel, falls erforderlich, sachgerecht mit einem geeigneten Stecker (PL-259; sog. UHF-Stecker) und verbinden Sie den Antennenstecker mit dem Antennenanschluss (B) des Gerätes.
  - Das Antennenkabel darf weder geknickt oder gequetscht werden. Es besteht die Gefahr von Kabelbruch bzw. eines Kurzschlusses.

### c) **Ortsfeste Stationsantenne**

- Eine Stationsantenne sollte so hoch und frei wie nur irgendmöglich montiert werden. Möglicherweise muss eine Stationsantenne abgespannt werden. Beachten Sie beim Antennenbau unbedingt regionale Vorschriften (BLITZSCHUTZ!). Gesetze oder überlassen Sie den Antennenbau besser einem Profi.



Die Verwendung von Antennen und Zubehör aus dem Hause PRESIDENT garantiert maximale Effizienz!

## RICHTDIAGRAMM NACH MONTAGEORT

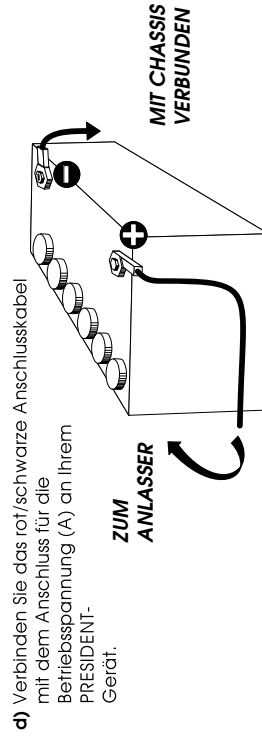
## 3) ANSCHLUSS DER BETRIEBSSPANNUNG

Ihr PRESIDENT-Gerät ist gegen Verpolung geschützt. Trotzdem sollten Sie, bevor Sie das Gerät an die Stromversorgung anschließen, die Anschlüsse sorgfältig überprüfen. Ihr PRESIDENT-Gerät benötigt zum Betrieb 12 V-Gleichspannung am Anschluss für die Betriebsspannung (A). Bei allen modernen PKW und Nutzfahrzeugen ist der Minuspol (-) des Starterakkus („Batterie“) mit dem Chassis (Karosserie) verbunden. Ist dies bei Ihrem Fahrzeug nicht der Fall, setzen Sie sich bitte mit Ihrem freundlichen Fachhändler in Verbindung!

**ACHTUNG!** Nutzfahrzeuge und LKW verfügen in der Regel über ein 24 V-Bordnetz, erkennbar an der Verwendung von zwei (2) Starterakkus. **Ein direkter Anschluss des Gerätes an 24 V zerstört das Gerät sofort!** Für den Anschluss des Gerätes an ein 24 V-Bordnetz ist die Verwendung eines ausreichend leistungsfähigen 24/12 V-Spannungswandlers erforderlich (z.B. PRESIDENT CV24/12).

**Die folgenden Schritte sollten ausgeführt werden solange das Gerät noch nicht an die Stromversorgung angeschlossen ist!**

- Stellen Sie sicher, dass Ihr Fahrzeug ein 12 V-Bordnetz verfügt.
- Identifizieren Sie den Pluspol (+) und den Minuspol (-) des Starterakkus.
- Das Gerät muss ständigen Kontakt zur Borspannung haben. Wir empfehlen Ihnen deshalb, das Gerät mit dem rot/schwarzen Anschlusskabel direkt mit dem Starterakku zu verbinden. Diese Vorgehensweise verhindert gleichzeitig die Entstehung von sog. „Masseschleifen“, die Störgeräusche im Lautsprecher des Gerätes hervorrufen können.
- Verbinden Sie den **ROTEN** Anschlussdraht des Anschlusskabels (A) mit dem **Pluspol (+)** und den **SCHWARZEN** Anschlussdraht des Anschlusskabels (A) mit dem **Minuspol (-)** des Starterakkus. Sollten Sie dazu das Anschlusskabel (A) verlängern müssen, verwenden Sie ausschließlich ein Kabel **mit gleichem oder größerem Drahtquerschnitt!**



**ACHTUNG!** Das rot/schwarze Anschlusskabel ist mit einer Schmelzsicherung 6A versehen.  
**Diese Schmelzsicherung darf auf keinen Fall durch eine Schmelzsicherung mit einem anderen Wert ersetzt oder gar überbrückt werden!**

#### **4) BEVOR SIE ZUM ERSTEN MAL „IN DIE LUFT“ GEHEN (ohne zu senden oder die PTT-Taste des Mikrofons betätigen)**

- a) Schließen Sie das Mikrofon an.
- b) Überprüfen Sie die Verbindung zwischen Gerät und Antenne.
- c) Schalten Sie das mit dem Einschaltknopf (1); drehen im Uhrzeigersinn das Gerät ein.
- d) Regeln Sie die Rauschsperr (3) auf Minimum.
- e) Wählen Sie eine Ihnen angenehme Lautstärke.
- f) Regeln Sie die Rauschsperr (3) durch drehen nach rechts (im Uhrzeigersinn) so ein, dass das Rauschen aus dem Lautsprecher gerade eben verstummt.
- g) Stellen Sie Kanal 20 ein. Benutzen Sie dazu die Tasten **UP** bzw. **DWN** am Mikrofon oder am Gerät (**10**).

#### **5) SWR-EINSTELLUNG DER ANTENNE (Stehwellen-Verhältnis)**

Die Einstellung wird mit der eingebauten SWR-Anzeige vorgenommen.

**ACHTUNG:** Die Einstellung des SWR der angeschlossenen Antenne muss bei der ersten Inbetriebnahme des Gerätes durchgeführt werden.  
**Von der Sorgfalt, mit der diese Prozedur durchgeführt wird, hängt die spätere Leistungsfähigkeit des Gerätes in erheblichem Maße ab!**

Diese Einstellprozedur wird auch stets dann erforderlich, wenn Sie die Position der Antenne verändern oder eine andere Antenne installieren!

- a) Wählen Sie mit der Taste **MODE (18)** die Modulationsart AM oder FM. Stellen Sie mit dem Regler **SENDELEISTUNG (2)** maximale Sendeleistung ein (Regler ganz nach rechts drehen).
- b) Stellen Sie eine Frequenz von 28.500 kHz ein. Benutzen Sie dazu die Tasten **▲/▼ (10)** am Mikrofon oder am Gerät. Wir empfehlen Ihnen dringend, diese Messung darüberhinaus auch an den Bandenden (untere bzw. obere Frequenzgrenze) vorzunehmen.
- c) Taste **INDIC (12)** so oft betätigen, bis in der **Anzeige (11)** „SWR“ erscheint.
- d) Betätigen Sie die Taste **PTT (21)** des Funkgerätes.  
Das Gerät sendet jetzt.
- e) Der abzulesende Wert sollte möglichst klein, also idealerweise 01,0 sein. Aber alle Werte zwischen 01,0 und 01,8 sind akzeptabel.  
**Die SWR-Einstellung ist damit beendet, Ihr PRESIDENT LINCOLN II + ASC ist jetzt einsatzbereit!**
- f) Ist der am SWR-Messgerät abzulesende Wert für das SWR **größer als 1,8** muss die Antenne unbedingt eingestellt (abgestimmt) werden!
- g) Lassen Sie die Taste **PTT (21)** los und beginnen Sie wieder mit Schritt **5d**.

## B) GEBRAUCH

### 1) EIN / AUS - Lautstärkeregler

- a) Drehen Sie den **Einschaltknopf** (1) im Uhrzeigersinn (nach rechts), um das Gerät einzuschalten.
- b) Drehen Sie den **Einschaltknopf** (1) bis zum Anschlag gegen den Uhrzeigersinn (nach links) um das Gerät auszuschalten.
- c) Einstellen der Lautstärke: Bei eingeschaltetem Gerät **Lautstärkeregler** (1) betätigen, um die Lautstärke zu verändern. Drehen im Uhrzeigersinn (nach rechts) erhöht, drehen gegen den Uhrzeigersinn (nach links) verringert die Lautstärke. Zusätzlich erfolgt eine Anzeige der eingestellten Lautstärke in 56 Stufen: In der Anzeige erscheint "59L XX". Die Anzeige verschwindet 5 Sekunden nach der letzten Änderung.

### 2) Regler SENDELEISTUNG

Betätigen Sie den Regler **SENDELEISTUNG** (2), um die FM/AM/USB/LSB-Sendeleistung einzustellen. Drehen im Uhrzeigersinn (nach rechts) erhöht, Drehen gegen den Uhrzeigersinn (nach links) verringert die Sendeleistung.

### 3) Regler ASC (Automatic Squelch-Control) - Rauschsperr

Die Rauschsperr unterdrückt unerwünschte Störgeräusche während Sprechpausen. Der Einsatz der Rauschsperr (ASC/Squelch) beeinträchtigt weder die Qualität der Aussendung noch der empfangenen Signale. Es stellt damit eine wesentliche Verbesserung des Hörkomforts dar!

#### a) „ASC“ (Automatische Rauschsperr)

Ein exklusives Weltpatent - nur bei PRESIDENT! Drehen Sie den Regler der **Rauschsperr** (3) in die Position .

**ASC** erscheint in der Anzeige. Keine weitere Einstellung notwendig, denn das Gerät optimiert automatisch fortlaufend die Ansprechschwelle der Rauschsperr. Dabei wird eine optimale Empfindlichkeit erzielt. Drehen des Reglers über die Markierung **ASC** hinaus, deaktiviert ASC und die **manuelle Rauschsperr** ist aktiv: **ASC** entfällt in der Anzeige und "59L on" wird für 5 Sekunden angezeigt.

### b) MANUELLE RAUSCHSPERR

Drehen Sie den Regler der **RAUSCHSPERR** (3) nur so weit im Uhrzeigersinn (nach rechts), bis das Rauschen aus dem Lautsprecher verstummt. So können Sie auch noch schwächere Stationen empfangen. Ist der Regler der **RAUSCHSPERR** (3) bis zum Rechtsanschlag eingestell, hören Sie nur noch sehr starke Stationen. Zusätzlich erfolgt eine Anzeige des eingestellten Wertes der Rauschsperr in 36 Stufen: In der Anzeige erscheint "59L XX". Diese Anzeige verschwindet 5 Sekunden nach der letzten Änderung.

### 4) Taste MENU

Drücken Sie die Taste **MENU** (4) für 2 Sekunden, um in das **Einstellungs-Menu** zu gelangen. „FUNC“ erscheint im Anzeigebereich (11). Benutzen Sie die Tasten **▲/▼** (10), um die einzustellende Funktion auszuwählen.

Benutzen Sie den **DREHWÄHLER** (6), um den gewünschten Wert einzustellen. Drücken Sie eine beliebige Taste (ausgenommen: **DRUCKTASTER** (6)), um den eingestellten Wert zu speichern. 5 Sekunden nach der letzten Änderung wird der eingestellte Wert automatisch gespeichert und das **Einstellungs-Menu** verlassen.

Die Anzeige „FUNC“ im Anzeigebereich (11) verschwindet.

**Lesen Sie dazu auch den Abschnitt „C - Einstellungs-Menu“. Dort werden alle einstellbaren Funktionen ausführlich beschrieben.**

### 5) Taste MEM / STORE

a) **MEM** (kurzer Tastendruck)  
Drücken Sie kurz die Taste **MEM** (5), um in den Speicher-Betrieb zu gelangen. Im Anzeigebereich erscheint „MEM“.  
Benutzen Sie die Tasten **▲/▼** (10), um einen bestimmten Speicherplatz (1-6) aufzurufen.

b) **STORE** (langer Tastendruck)

Stellen eine Frequenz, Kanal, Band und Modulationsart ein.  
Drücken Sie die Taste **MEM** (5) für ca. 1 Sekunde, um das Speichern der Einstellungen einzuleiten. Im Anzeigebereich blinkt „MEM“.  
Benutzen Sie den **DREHWÄHLER** (6), um den gewünschten Speicherplatz einzustellen  $n \in \{1-6\}$ .  
Drücken Sie die Taste **MEM** (5) für ca. 2 Sekunden. Im Anzeigebereich verschwindet „MEM“. Die Einstellungen sind nun gespeichert und können jederzeit aufgerufen werden.

Der Speicher-Betrieb ist damit beendet.



## 6) DREHWÄHLER / DRUCKSCHALTER

Bei eingeschaltetem Gerät kann mit dem **DREHWÄHLER** (6) der Kanal bzw. die Frequenz (entsprechend gewählter Schrittweite) eingestellt werden. Drehen im Uhrzeigersinn (nach rechts) erhöht, gegen den Uhrzeigersinn (nach links) verringert die Kanalnummer bzw. die Frequenz. Berätigen Sie den **DRUCKSCHALTER** (6) um die Schrittweite der Frequenzverstellung einzustellen: Bei jedem Druck auf den **DRUCKSCHALTER** (6) erscheint ein „Unterstrich“ („\_“) unter einer Dezimalstelle der Frequenzanzeige. Pro Rastung des **DREHWÄHLERS** (6) ändert sich dann die Frequenz in „Einer-“, „Zehner“, „Hunderter“-Schritten usw.

Drücken bzw. Drehen des **DREHWÄHLERS / DRUCKSCHALTERS** (6) wird auch zum Auswählen und Einstellen von Funktionen und Werten verwendet.

## 7) CLARIFIER (Frequenz-Feinabstimmung; nur USB/LSB)

In den Modulationsarten USB / LSB ist es manchmal notwendig mit dem Regler **CLARIFIER** (7) die Empfangsfrequenz fein zu justieren und damit die Verständlichkeit der Gegenstation zu verbessern.

## 8) MIC GAIN (Mikrofon-Empfindlichkeit)

Bei eingeschaltetem Gerät kann mit dem Regler **MIC GAIN** (8) die Empfindlichkeit des Mikrofoneingangs eingestellt werden. Sobald die Einstellung verändert wird, erscheint „m [ XX“ im **Anzeigebereich** (11). Einstellung in 56 Stufen möglich, wobei Stufe 56 die höchste Empfindlichkeit anzeigt.

**Bei Verwendung des Gerätes als Durchsageverstärker (PA)** wird mit dem Regler **MIC GAIN** (8) die Lautstärke eines (optionalen) Außenlautsprechers verändert. Einstellung in 56 Stufen möglich, wobei Stufe 56 die höchste Lautstärke anzeigt.

## 9) RF GAIN (HF-Verstärkung)

Beim Empfang besonders starker Stationen kann mit diesem Regler die Empfindlichkeit des Empfängers verringert werden, um Störungen durch Übersteuerung zu vermeiden. Ebenso können damit leisere, entferntere Stationen leiser gemacht werden. Im Normalfall sollte dieser Regler vollständig geöffnet sein (Rechtsanschlag). Drehen im Uhrzeigersinn (nach rechts) erhöht, gegen den Uhrzeigersinn (nach links) verringert die HF-Verstärkung bzw. die Empfindlichkeit.

## 10) KANAL- / FREQUENZ-TASTEN ▲/▼

Die Tasten **▲/▼** (10) erhöhen bzw. verringern eine Kanal-Nummer bzw. die Frequenz entsprechend der gewählten Schrittweite; siehe dazu im Abschnitt C, Punkt 15; **Einstellung** **▲/▼**“.

Wenn die Funktion „BEEP“ aktiviert ist, ertönt bei jedem Abstimmschritt ein Signalton; siehe dazu im Abschnitt B, Punkt 16; **„KEY BEEP“**“.

Im **Benutzermenü** werden mit den Tasten **▲/▼** die einzustellenden Funktionen ausgewählt.

## 11) ANZEIGEBEREICH



### TX

Sendeanzeige

Bedienfeld gesperrt. Ausnahme: **PTT-Taste** (23) und Regler. Anzeigebereich zeigt „Err“, sobald eine gesperrte Taste betätigt wird.

### SWR

Tastendruck-Quittungston aktiviert.

Im Sendebetrieb zeigt Balkenanzeige jetzt das Stehwellen-Verhältnis (SWR).

### ROGER

„Roger-Beep“ aktiviert.

### ECHO

„ECHO“-Funktion aktiviert.

### DW

„DUAL WATCH“ aktiviert.

### 10K

„Frequenz + 10K“-Funktion aktiviert.

### NB

„NB“ aktiviert.

### ANL

„ANL“ aktiviert.

### HI-CUT

HI-CUT aktiviert.

### EMG

Nochfunk-Kanal 1/2 gewählt (Voreinstellung: 9 oder 19).

### SCAN

„SCAN“-Funktion aktiviert.

## 11) ANZEIGEBEREICH (Fortsetzung)



- „Automatic Squelch Control“ aktiviert.
- VOX** „VOX“-Funktion aktiviert.
- MEM** Speicherkanal ausgewählt (Speicherbetrieb)
- DCS** „DCS code“ wird benutzt.
- CTCSS** „CTCSS tone“ wird benutzt.
- AM** Modulationsart „AM“ gewählt.
- FM** Modulationsart „FM“ gewählt.
- USB** Modulationsart „USB“ gewählt.
- LSB** Modulationsart „LSB“ gewählt.
- CW** Betriebsart „Morse“ gewählt.
- PA** PA(Durchsageverstärker) gewählt.
- 88** Kanalnummeranzeige
- 8** Bandanzeige
- 888** Anzeige „DCS code“ bzw. „CTCSS tone“.
- 88888888** Anzeige „Frequenz“ bzw. „Menü-Wert“

## 12) Taste INDIC / CALL

### a) Taste INDIC (kurzer Tastendruck)

Bei eingeschaltetem Gerät wird nach einem kurzen Tastendruck im **Anzeigebereich (11)** die Versorgungsspannung angezeigt, z.B. „**EBBL**“.

Betätigen Sie die Taste **INDIC (12)** (mehrfach), um bei gedrückter Taste **PTT (23)** einen der folgende Werte abzurufen:

### FREQUENZ - SWR - TOT - VERSORGUNGSSPANNUNG

Der **zuletzt** aufgerufene Wert wird für 5 Sekunden angezeigt, danach wird wieder die Empfangsfrequenz angezeigt.

### b) Taste CALL (langer Tastendruck)

Drücken Sie die Taste **CALL (12)** für ca. 3-5 Sekunden, um einen (vorher einzustellenden) **Rufton** zum Öffnen einer Relaisstation auszusenden. Während der Aussendung erscheint „**TX**“ im **Anzeigebereich (11)**.

Der Sendebetrieb endet, nachdem Sie die Taste **CALL (12)** wieder losgelassen haben.

## 13) Taste ECHO / ECHO SET

### a) Taste ECHO (kurzer Tastendruck)

Drücken Sie die Taste **ECHO (13)** kurz, um die ECHO-Funktion ein- bzw. wieder auszuscharfen. Bei gewählter ECHO-Funktion erscheint „**ECHO**“ im **Anzeigebereich (11)**.

### b) Taste ECHO SET (langer Tastendruck)

Wählen Sie die Funktion **ECHO SET**, um die Einstellungen **ECHO VERZÖGERUNG** „**DELAY**“ und **ECHO DAUER** „**E TIME**“ vorzunehmen:

Drücken Sie die Taste **ECHO SET (13)** für ca. 1 Sekunde, um in die ECHO SET-Funktion zu gelangen. Mit den Tasten **▲/▼ (10)** am Gerät bzw. am Mikrofon wählen Sie die einzustellenden Menüpunkt („**DELAY**“ bzw. „**E TIME**“).

Stellen Sie mit dem **DREHWÄHLER (6)** den gewünschten Wert für „**DELAY**“ (mögliche Werte 1-64; Voreinstellung: 25) bzw. „**TIME**“ (mögliche Werte 1-64; Voreinstellung: 30) ein.

Drücken Sie die Taste **STORE (15)** für ca. 2 Sekunden, um einen eingestellte Wert zu speichern und zum nächsten Menüpunkt zu gelangen. 5 Sekunden nach der letzten Einstellungen wird die Funktion **ECHO SET** automatisch verlassen.

#### 14) Taste EMG 1/2 - LOCK

**a) EMG 1/2 (kurzer Tastendruck)**  
Drücken Sie die Taste **EMG 1/2 (14)**, um zwischen dem momentan eingestellten Kanal, Notfunkkanal 1 und Notfunkkanal 2 zu wechseln. Wenn einer der beiden Notfunkkanäle (Voreinstellung 9 bzw. 19; siehe dazu „Notfunkkanal definieren“) gewählt ist, erscheint „**EMG**“ im **Anzeigebereich (11)**.

**b) LOCK (langer Tastendruck)**  
Drücken Sie die Taste **LOCK (14)** für ca. 2 s, um das Bedienfeld gegen ungewollte Verstellung zu sperren. Im **Anzeigebereich (11)** erscheint **LOCK**.

Drücken Sie die Taste **LOCK (14)** erneut für ca. 1 Sekunde, um das Bedienfeld wieder freizugeben. Im **Anzeigebereich (11)** verschwindet **LOCK**.

**Bitte beachten Sie:** Die Taste **PTT (23)** am Mikrofon sowie die **Drehregler** (Ausschaltung: **DREHWÄHLER / DRÜCKSCHALTER (6)**) sind weiterhin bedienbar. Bei Bedienung von gesperrten Bedienelementen erscheint „Err“ im **Anzeigebereich (11)**.

#### 15) Taste NB/ANL - HI-CUT

**a) NB/ANL (kurzer Tastendruck)**  
Drei Einstellungen sind möglich; Auswahl durch (mehrfache) kurze Tastenbetätigung.

- **Off** (Aus)

- **NB** (Störaustaster aktiv; ideal für impulsartige Störungen)

- **NB/ANL** (Störaustaster und Rauschfilter aktiv;

Rauschfilter dient zum Unterdrücken von Rauschen, Pfeifen u.ä.).

Bei aktiviertem NB erscheint „NB“, bei aktiviertem NB/ANL erscheint

„NB/ANL“ im **Anzeigebereich (11)**.

**b) HI-CUT (langer Tastendruck)**  
Drücken Sie die Taste **HI-CUT (15)** für ca. 2 Sekunden, um die Funktion aktivieren. HI-CUT beschneidet hohe Frequenzen und kann bei bestimmten Empfangssituationen eine Verbesserung der Verständlichkeit ermöglichen. Bei aktiviertem HI-CUT erscheint „HI-CUT“ im **Anzeigebereich (11)**.

#### 16) Taste ROGER - BEEP

**a) ROGER (kurzer Tastendruck)**  
Drücken Sie die Taste **ROGER (16)** kurz, um die Funktion ein- bzw. wieder auszuschaalten. Bei aktivierter ROGER-Funktion erscheint „**ROGER**“ im **Anzeigebereich (11)** und es wird am Ende einer Aussendung, sobald die Taste **PTT (23)** am Mikrofon losgelassen wurde, ein Signalton (ROGER BEEP) ausgesendet, der dem Gesprächspartner eindeutig signalisiert, dass Ihr Sprachdurchgang beendet ist. **Bitte beachten Sie:** Der von Ihrem Gerät ausgesendete ROGER BEEP ist nur bei aktivierter KEY BEEP-Funktion für Sie hörbar. Bei nicht aktivierter KEY BEEP-Funktion hört nur Ihr Gesprächspartner den Signalton.

**b) BEEP (langer Tastendruck)**  
Drücken Sie die Taste **BEEP (16)** für ca. 2 Sekunden, um die Funktion ein- bzw. wieder auszuschaalten. Bei aktivierter KEY BEEP-Funktion erscheint **BEEP** im **Anzeigebereich (11)**. Bei gewählter KEY BEEP-Funktion wird jeder Tastendruck bzw. Kanaländerung von einem Quittungston begleitet. Drücken Sie die Taste **BEEP (16)** erneut für ca. 2 Sekunden, um die KEY BEEP-Funktion wieder auszuschaalten. Im **Anzeigebereich (11)** verschwindet **BEEP**.

#### 17) Taste SCAN - DW

**a) SCAN (kurzer Tastendruck)**  
Drücken Sie die Taste **SCAN (17)**, um die Suchlauf-Funktion aktivieren.

##### - Kanal-Suchlauf

Alle Kanäle werden kontinuierlich in aufsteigender Reihenfolge gescannt. Drücken Sie die Taste **SCAN (17)**, um die Suchlauf-Funktion (Scan) zu aktivieren. Bei Aktivität auf einem der Kanäle stoppt der Suchlauf. Solange SCAN aktiviert ist, erscheint „**SCAN**“ im **Anzeigebereich (11)**.

##### - Speicherkanal-Suchlauf

Nur die Speicherkanäle werden kontinuierlich in aufsteigender Reihenfolge gescannt. Drücken Sie die Taste **SCAN (17)**, um die Suchlauf-Funktion (Scan) zu aktivieren. Drücken Sie jetzt die Taste **MEM (5)**, um in den Speicherkanal-Suchlauf zu wechseln. Drücken Sie die Taste **MEM (5)** erneut, um in den Kanal-Suchlauf zurückzukehren.

Bei Aktivität auf einem der Speicherkanäle stoppt der Suchlauf. Der Suchlauf startet wieder automatisch 3 Sekunden nach Ende einer empfangenen Aussendung in aufsteigender Richtung. Erfolgt in dieser Zeit eine beliebige Tastenaktivität, wird der Suchlauf abgebrochen.

Bei laufendem Suchlauf kann die Suchlaufrichtung durch entsprechende Betätigung der Tasten **▲/▼ (10)** geändert werden. Betätigen der Taste **SCAN (17)** oder der Taste **PTT (23)** am Mikrofon stoppt den Suchlauf.

##### - DW (langer Tastendruck)

Drücken Sie die Taste **DW (17)** für ca. 2 Sekunden, um die Dual Watch-Funktion zu aktivieren. Bei aktivierter Dual Watch-Funktion erscheint **[ dW ]** im **Anzeigebereich (11)**. Diese Funktion erlaubt die „gleichzeitige“ Bereitschaft auf dem momentan eingestellten Kanal und einem im Benutzer-Menü „DW“ hinterlegtem Notruf- oder auch Vorzugs-Kanal. Tatsächlich wechselt das Gerät in rascher Folge zwischen beiden Kanälen. Bei Aktivität auf einem der beiden Kanäle verweilt das Gerät auf dem aktiven Kanal.

Bei gleichzeitiger Aktivität auf beiden Kanälen hat der hinterlegte Notruf- oder auch Vorzugs-Kanal Vorrang. Beim ersten langen Tastendruck der Taste **DW (17)** wird der momentan eingestellten Kanal und der im Benutzer-Menü „DW“ hinterlegte Notruf- oder auch Vorzugs-Kanal abwechselnd beobachtet. Beim zweiten langen Tastendruck der Taste **DW (17)**, bzw. bei Betätigung der Taste **PTT (23)** am Mikrofon, wird die Dual Watch-Funktion wieder deaktiviert.

## 18) Taste MODE / CTCSS/DCS

### a) MODE (kurzer Tastendruck)

Drücken Sie die Taste **MODE (18)**, um die Modulations- oder Betriebsart umzuschalten.  
(Wiederholtes) Drücken wechselt die Modulations- oder Betriebsart.  
Mögliche Einstellungen sind:

**AM - FM - USB - LSB - CW (Morse) - PA (Durchsageverstärker)**

### Bitte beachten Sie:

- Sie und Ihr Gesprächspartner müssen die gleiche **Modulationsart** benutzen!
- Für die **Betriebsart CW (Morse)** muss am **Anschluss (F)** eine Morsetaste angeschlossen sein.
- Bei **PA-Betrieb (als Durchsageverstärker)** muss am **Anschluss (D)** ein Außenlautsprecher angeschlossen sein. Dabei ist **kein gleichzeitiger Sende-/Empfangsbetrieb** möglich. Regelung der Lautstärke des Außenlautsprechers mit Regler **MIC GAIN (8)**.

### b) CTCSS/DCS (langer Tastendruck; nur für FM)

Drücken Sie die Taste **CTCSS/DCS (18)** für ca. 2 Sekunden, um die Funktion CTCSS zu aktivieren. Im **Anzeigebereich (11)** erscheint „CTCSS“.  
Wählen Sie mit dem **DREHWÄHLER (6)** einen von 38 möglichen CTCSS-Tönen.  
Mögliche Einstellwerte sind „OFF“ (CTCSS aus) sowie „01“ - „38“.  
Voreinstellung: „04“.

Drücken Sie die Taste **CTCSS/DCS (18)** erneut für ca. 2 Sekunden, um die Funktion DCS zu aktivieren. Im **Anzeigebereich (11)** erscheint „DCS“.  
Wählen Sie mit dem **DREHWÄHLER (6)** einen von 104 möglichen DCS-Tönen.  
Mögliche Einstellwerte sind „OFF“ (DCS aus) sowie „1“ - „104“.  
Drücken Sie die Taste **STORE (5)** für ca. 2 Sekunden, um die gewählten CTCSS- bzw. DCS-Einstellungen zu speichern.

Im „**Eq**“-Modus sind die Werte für CTCSS bzw. DCS bei Sendung und

Empfang gleich (Standardmodus).

Im „**Lft**“-Modus können die Werte für CTCSS bzw. DCS bei Sendung und Empfang abweichend sein. „RX“ blinkt:

- CTCSS-Ton oder DCS-Code mit dem **DREHWÄHLER (6)** für Empfang (RX) einstellen und mit Taste **STORE (5)** speichern. „TX“ blinkt;
- CTCSS-Ton oder DCS-Code mit dem **DREHWÄHLER (6)** für Sendung (TX) einstellen und mit Taste **STORE (5)** speichern. Das Blinken stoppt.

Um die Funktionen CTCSS bzw. DCS zu deaktivieren, drücken Sie die Taste **CTCSS/DCS (18)** erneut für ca. 2 Sekunden. Im **Anzeigebereich (11)** verschwindet „CTCSS“ bzw. „DCS“.

Eine Legende der möglichen CTCSS- bzw. DCS-Töne finden Sie am Ende dieser Anleitung.

## 19) Taste VOX / VOX SET

### a) VOX (kurzer Tastendruck)

Die VOX-Funktion ermöglicht eine Aussendung, ohne die Taste **PTT (23)** am Mikrofon zu betätigen. Dabei genügt es, das mit dem **Anschluss Mikrofon (22)** verbundene Mikrofon oder ein am **Anschluss optionales VOX-Mikrofon (E)** angeschlossenes VOX-Mikrofon zu besprechen.

Ist am **Anschluss optionales VOX-Mikrofon (E)** ein Mikrofon angeschlossen und die VOX-Funktion gewährt, ist ein am **Anschluss Mikrofon (22)** angeschlossenes Mikrofon ohne Funktion.

Drücken Sie kurz die Taste **VOX (19)**, um die VOX-Funktion zu aktivieren. „VOX“ erscheint im **Anzeigebereich (11)**. Ein weiterer Tastendruck deaktiviert die Funktion wieder und „VOX“ wird nicht mehr angezeigt.

### b) VOX SET (langer Tastendruck)

Drücken Sie die Taste **VOX SET (19)** für etwa 2 Sekunden, um die VOX SET-Funktion zu aktivieren. Im **Anzeigebereich (11)** erscheint „SEn5, Lm“.  
Falls die VOX-Funktion bisher noch nicht eingeschaltet war, wird sie dadurch aktiviert und „VOX“ erscheint im **Anzeigebereich (11)**.

3 Parameter bestimmen die Eigenschaften der VOX-Funktion:

- **VOX-Empfindlichkeit**
- **Anti-VOX-Pegel**
- **VOX-Verzögerung**

Mit den Tasten **▲/▼ (10)** am Mikrofon oder am Gerät wählen Sie den einzustellenden Parameter, mit dem **DREHWÄHLER (6)** stellen Sie den gewünschten Wert dazu ein.

Drücken Sie die Taste **STORE (5)** für etwa 2 Sekunden, um einen eingestellten Wert zu speichern und zum nächsten Parameter zu gelangen.

- **VOX-Empfindlichkeit** „SEn5, Lm“ : Erlaubt die optimale Anpassung der **VOX-Funktion** an verschiedene Mikrofone (Original bzw. optionales VOX-Mikrofon). Einstellbare Werte sind von „1“ (=höchste Empfindlichkeit) bis „9“ (=niedrigste Empfindlichkeit). Voreinstellung: „5“.

### - Anti-VOX-Pegel „RnL“:

Verhindert eine unbeabsichtigte Aussendung, verursacht durch das vom Gerätelautsprecher abgestrahlte Empfangssignal.  
Mögliche Werte sind „1“ (=höchster Anti-VOX-Pegel) bis „9“ (=niedrigster Anti-VOX-Pegel). Voreinstellung: „9“.

- **VOX-Verzögerung "GELLY"** :  
Erlaubt die optimale Anpassung der **VOX-Funktion** an verschiedene Sprechweisen durch unterschiedliche **VOX-Abfräufigkeiten**. Damit wird verhindert, dass das Gerät unbeabsichtigt zwischen einzelnen Worten bzw. Sätzen von Senden auf Empfang umschaltet.  
Mögliche Werte sind von „1“ (kurze Verzögerung) bis „9“ (längste Verzögerung). Voreinstellung: „1“.

5 Sekunden nach der letzten Änderung wird die **VOX SET-Funktion** automatisch beendet. Sie können jedoch durch einen 2 Sekunden langen Druck der Taste **VOX SET (19)** die **VOX SET-Funktion** vorzeitig und unmittelbar verlassen.

## 20) Taste SPLIT / SPLIT SET (Relais-Ablage)

**a) SPLIT (kurzer Tastendruck)**  
Die **SPLIT-Funktion** erlaubt es, auf unterschiedlichen Frequenzen zu senden und zu empfangen, so wie es für den Gebrauch von Umsetzern (Relais) erforderlich ist.  
Drücken Sie kurz die Taste **SPLIT (20)**, um die **SPLIT-Funktion** zu aktivieren. Im **Anzeigebereich (11)** erscheint „**SPL**“ für 5 Sekunden.  
Drücken Sie ein weiteres Mal kurz die Taste **SPLIT (20)**, um die **SPLIT-Funktion** zu deaktivieren. Im **Anzeigebereich (11)** erscheint „**SPL**“ für 5 Sekunden.

**Bitte beachten Sie:** Bei aktivierter **SPLIT-Funktion** blinken die Anzeigen für **KANAL, BAND** und **FREQUENZ**.

**b) SPLIT SET (langer Tastendruck)**  
Drücken Sie die Taste **SPLIT SET (20)** für etwa 2 Sekunden, um die **SPLIT SET-Funktion** zu aktivieren.  
2 Parameter bestimmen die Eigenschaften der **SPLIT-Funktion**:

- **Frequenz-Versatz** (Relais-Ablage; üblicherweise 100 kHz)  
Die Frequenz wird im **Anzeigebereich (11)** blinkend angezeigt.
- **Versatz-Richtung** („+“ oder „-“; üblicherweise „+“)  
Im **Anzeigebereich (11)** erscheint „**SPL**“.  
„+“ steht für positiven Versatz („+“), „-“ steht für negativen Versatz („-“).

Mit den Tasten **▲/▼ (10)** am Mikrofon oder am Gerät wählen Sie den einzustellenden Parameter, mit dem **DREHWÄHLER (6)** stellen Sie den gewünschten Wert dazu ein.  
Drücken Sie die Taste **STORE (5)** für etwa 2 Sekunden, um einen eingestellten Wert zu speichern und zum nächsten Parameter zu gelangen.  
5 Sekunden nach der letzten Änderung wird die **SPLIT SET-Funktion** automatisch beendet. Sie können jedoch durch einen 2 Sekunden langen Druck der Taste **SPLIT SET (20)** die **SPLIT SET-Funktion** vorzeitig und unmittelbar verlassen.

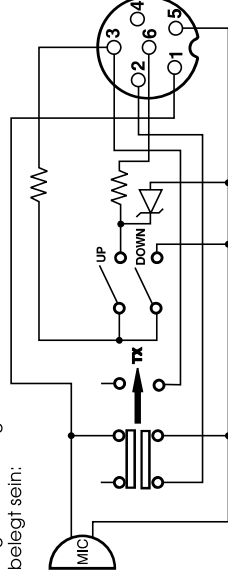
## 21) Taste BAND / +10kHz

**a) BAND (kurzer Tastendruck)**  
Drücken Sie (wiederholt) kurz die Taste **BAND (21)**, für eine schnelle Frequenzveränderung von 200 kHz durch Umschalten der Frequenzbänder  
A - b - C - d - E - F - 9 - H - I - J

**b) +10kHz (langer Tastendruck)**  
Drücken Sie die Taste **+10kHz (21)** für etwa 2 Sekunden, um die Arbeitsfrequenz + 10 kHz zu verändern. Im **Anzeigebereich (11)** erscheint „10K“.  
Drücken Sie die Taste **+10kHz (21)** ein weiteres Mal für etwa 2 Sekunden, um die Veränderung aufzuheben. Anzeige „10K“ im **Anzeigebereich (11)** verschwindet.

## 22) ANSCHLUSS MIKROFON 6-polig

Hier wird das mitgelieferte Original-Mikrofon angeschlossen. Sollten Sie ein anderes Mikrofon anschließen wollen, muss der Stecker entsprechend folgendem Diagramm belegt sein:



1	Modulation
2	RX
3	TX
4	UP/DN
5	-
6	Versorgungsspannung

## 23) Taste PTT

Drücken der Taste **PTT (23)** schaltet das Gerät auf Sendung: Erst Taste drücken, dann sprechen. Am Ende eines Durchganges Taste **PTT (23)** wieder komplett loslassen, um auf Empfang zu gehen.

## C) BENUTZERMENÜ

Drücken Sie die Taste **MENU (4)** für etwa 2 Sekunden, um in das BENUTZER-MENÜ zu gelangen. Im **Anzeigebereich (11)** erscheint „FUNC“. Im BENUTZERMENÜ werden Einstellungen vorgenommen, die das Gerät entsprechend Ihren Erfordernissen anpassen:

- Wählen Sie den einzustellenden MENÜPUNKT mit den Tasten **▲/▼ (10)**.
- Stellen Sie mit dem **DREHWÄHLER (6)** den gewünschten Wert ein.
- Speichern Sie den eingestellten Wert durch Betätigen des **DRUCK-SCHALTERS (6)**.
- Wählen Sie einen weiteren einzustellenden MENÜPUNKT mit den Tasten **▲/▼ (10)**.
- 5 Sekunden nach der letzten Änderung werden alle eingestellten Werte automatisch gespeichert und das BENUTZERMENÜ verlassen. Sie können jedoch durch einen 2 Sekunden langen Druck einer beliebigen Taste (Ausnahme **DRUCKSCHALTER (6)**) das BENUTZERMENÜ vorzeitig und unmittelbar verlassen. Der zuletzt eingestellte Wert wird dabei gespeichert.

Im **Anzeigebereich (11)** verschwindet „FUNC“.

### 1) ROGER PEEP Frequenz [rBEEPEFr]

Legen Sie die Tonhöhe des **ROGER PEEP** fest.

- Mögliche Werte sind 300 - 3000 Hz in Schritten zu 10 Hz.
- Voreinstellung: 1050 Hz.

### 2) ROGER PEEP Dauer [rBEEPEDr]

Legen Sie die Dauer des **ROGER PEEP** fest.

- Mögliche Werte sind 50 - 1000 ms in Schritten zu 50 ms.
- Voreinstellung: 500 ms.

### 3) CW Frequenz (Mithörtönen) [CwLLOFr]

Legen Sie die Tonhöhe des Mithörtönen fest.

- Mögliche Werte sind 300 - 3000 Hz in Schritten zu 10 Hz.
- Voreinstellung: 1050 Hz.

### 4) RUFTON Frequenz [CALLFr]

Legen Sie die Tonhöhe des **Ruftönen** fest.

- Mögliche Werte sind 300 - 3000 Hz in Schritten zu 10 Hz.
- Voreinstellung: 1050 Hz.

### 5) MONITOR Lautstärke [MonitorPa]

Legen Sie die Lautstärke der Sendesignalüberwachung fest.

- Mögliche Werte sind **Off (Aus)**, 1 - 32 (1=leise, 32=max. Lautstärke)
- Voreinstellung: **Off**.

### 6) TOT (Sendezeitbegrenzung) [Tot]

Legen Sie die max. Dauer einer Aussendung fest. Nach Ablauf der eingestellten Zeit wird die Aussendung zum Schutz der Sendeeinstufe beendet.

- Mögliche Werte sind 30 - 600 s in Schritten zu 30 s.
- Voreinstellung: 180 s.

### 7) SWR Schutzschaltung [L5r]

Bei aktivierter Funktion wird das **SWR** überwacht. Bei Überschreiten eines bestimmten (einzustellenden) Wertes wird eine Aussendung zum Schutz der Sendeeinstufe beendet.

- Mögliche Werte sind **on (Ein)** und **of (Aus)**.
- Voreinstellung: **on (Ein)**.

### 8) SWR SCHWELLMERT (für SWR-Schutzschaltung) [SwLrH]

Legen Sie den max. Wert des **SWR** fest. Bei Überschreiten des Wertes wird eine Aussendung zum Schutz der Sendeeinstufe beendet. Die Schutzschaltung muss aktiviert sein, um wirksam werden zu können (Punkt C 7).

- Mögliche Werte sind 12 - 200.
- Voreinstellung: 200.

### 9) (für VERSORGUNGSSPANNUNG-Schutzschaltung) [BAttPrAct]

Bei aktivierter Funktion wird die Versorgungsspannung überwacht. Bei Unter-/Überschreiten eines bestimmten (einzustellenden) Wertes wird das Gerät ausgeschaltet, um Beschädigungen zu vermeiden.

- Mögliche Werte sind **on (Ein)** und **of (Aus)**.
- Voreinstellung: **on (Ein)**.

### 10) ÜBERSPANNUNG SCHWELLMERT [SEtEdrH]

(für VERSORGUNGSSPANNUNG-Schutzschaltung)

Legen Sie den MAXIMALEN Wert der Versorgungsspannung fest. Bei Überschreiten des Wertes wird das Gerät ausgeschaltet, um Beschädigungen zu vermeiden. Die Schutzschaltung muss aktiviert sein, um wirksam werden zu können (Punkt C 9).

- Mögliche Werte sind 9.0V - 17.0V in Schritten zu 0.1V.
- Voreinstellung: 17.0V.

### 11) UNTERSCHWELSWERT [SELE<sub>Lo</sub>]

#### (für VERSORUNGSSPANNUNG-SCHUTZSCHALTUNG)

Legen Sie den MINIMALEN Wert der Versorgungsspannung fest. Bei Unterschreiten des Wertes wird das Gerät ausgeschaltet. Die Schutzschaltung muss aktiviert sein, um wirksam werden zu können (Punkt C 11).

- Mögliche Werte sind 9.0V - 17.0V in Schritten zu 0.1V;
- Voreinstellung: 9.0V.

### 12) SUCHLAUFTYP [SRnL<sup>SP</sup>]

Legen Sie das Verhalten der SUCHLAUF-FUNKTION fest.

- Mögliche Werte sind "59" oder "L<sup>P</sup>";

#### - SUCHLAUF-TYP "59"

Ein Suchlauf stoppt bei Empfang einer Aussendung und wird beendet.

#### - SUCHLAUF-TYP "L<sup>P</sup>"

Ein Suchlauf stoppt bei Empfang einer Aussendung für 5 Sekunden und wird anschließend fortgesetzt.

- Voreinstellung: "59".

### 13) FARBE HINTERGRUNDBELEUCHTUNG [CoLo<sup>r</sup>]

Stellen Sie die Farbe der Hintergrundbeleuchtung des Gerätes ein:

- Mögliche Werte sind Or (orange), 9r (grün) oder bl (blau).
- Voreinstellung: Or (orange).

### 14) HELLIGKEIT HINTERGRUNDBELEUCHTUNG [br, 9H<sup>L</sup>]

Legen Sie die Helligkeit der Hintergrundbeleuchtung des Gerätes ein:

- Mögliche Werte sind 1 (minimale Helligkeit) - 9 (maximale Helligkeit).
- Voreinstellung: 9.

### 15) WIRKUNGSWEISE TASTEN ▲▼

Legen Sie das Verhalten der Tasten ▲/▼ (10) fest.

- Mögliche Werte sind "LH" oder "Fr".

- "LH" : Die Tasten verändern den KANAL.

- "Fr" : Die Tasten verändern die FREQUENZ.

**Bitte beachten Sie:** In dieser Einstellung wird die zu verändernde Dezimalstelle der Frequenz durch (mehrfaches) Drücken des DRUCKSCHALTERS (6) bestimmt und durch einen Unterstrich „\_“ unterhalb der Dezimalstelle gekennzeichnet.

- Voreinstellung: "LH"

### 16) EINSTELLUNG DW (Dual Watch) [dW]

Legen Sie den KANAL fest, der mit der DUAL WATCH-Funktion gleichzeitig mit dem Arbeitskanal beobachtet werden soll.

- Drücken Sie (mehrfach) die Taste BAND (21) für den gewünschten Frequenzbereich.

- Drücken Sie (mehrfach) die Taste MODE (18) für die gewünschte Modulationsart.

- Wählen Sie einen KANAL durch Drehen des DREHWÄHLERS (6).

- Voreinstellung BAND: L.

- Voreinstellung MODE: FM.

- Voreinstellung KANAL: 09.

### 17/18) EINSTELLUNG NOTRUFKANÄLE

Konfigurieren der Notrufkanäle E<sub>199</sub> bzw. E<sub>1992</sub> (Prioritätskanäle).

- Drücken Sie (mehrfach) die Taste BAND (21) für den gewünschten Frequenzbereich.

- Drücken Sie (mehrfach) die Taste MODE (18) für die gewünschte Modulationsart.

- Wählen Sie einen KANAL durch Drehen des DREHWÄHLERS (6).

- Zum Bestätigen und Speichern Drücken des DRUCKSCHALTERS (6).

Gleiches Verfahren für den zweiten Prioritätskanal.

Die Kanäle 9 und 19 sind die Standardkanäle.

### 19) CTCSS / DCS-EINSTELLUNG [ct-SE]

Konfiguration der Kodierungen CTCSS / DCS.

Im „E<sub>9</sub>“-Modus sind die Werte für CTCSS bzw. DCS bei Sendung und Empfang gleich (Standardmodus).

Im „L<sub>19</sub>“-Modus können die Werte für CTCSS bzw. DCS bei Sendung und Empfang abweichend sein.

- Wählen Sie eine Kodierung durch Drehen des DREHWÄHLERS (6).

- Bestätigen der Auswahl durch Drücken des DRUCKSCHALTERS (6).

- Auswahl des Wertes durch Drehen des DREHWÄHLERS (6).

- Drücken Sie Taste STORE (5) für ca. 2 s, um die gewählten Einstellung zu speichern.

Lesen Sie dazu auch die Beschreibung zu CTCSS/DCS auf S12.

## 20) RESET [ rESEt ]

Löschen bzw. zurücksetzen von Speicherkanälen und/oder Einstellungen auf Werkseinstellungen.

Mögliche Werte sind "GP L" oder "RL L" .

- "GP L": Nur die Einstellungen werden zurückgesetzt.
- "RL L": Alle Einstellungen werden zurückgesetzt **und** alle Speicherkanäle gelöscht.

Drücken Sie die Taste **DRUCKSCHALTER (6)** so lange, bis im **ANZEIGEBEREICH (11)** "rESEt" erscheint



## D) TECHNISCHE DATEN

### 1) ALLGEMEIN

- Modulationsarten: AM / FM / USB / LSB / CW
- Frequenzbereich: 28.000 - 29.700 MHz
- Antennenanschluss: 50 Ohm PL (SO 239)
- Betriebsspannung: 13,2 V DC
- Abmessungen (in mm): 170 (B) x 52 (H) x 250 (T)
- Masse: ca. 1,4 kg
- Zubehör serienmäßig: Fernbedienungsmikrofon mit Kabel, Halterung, Schrauben, DC-Kabel.
- Stromaufnahme: RX: 400 - 600 mA, TX: max. 6 A

### 2) SENDER

- Frequenzstabilität: +/- 300 Hz
- Sendeleistung: AM: 12 W / FM: 28 W  
USB/LSB: 31 W PEP / CW: 12 W
- Intermodulation: Besser als -50 dBc
- NF-Frequenzgang: 300 - 3000 Hz
- Nebenwellenaussendung: > 20 µW
- Mikrofonempfindlichkeit: 3,0 mV
- Signalverzerrung: 2 %

### 3) EMPFÄNGER

- Empfindlichkeit (20 dB SINAD): AM: 0,70 µV (-110 dBm)  
FM: 0,35 µV (-116 dBm)  
USB/LSB/CW: 0,28 µV (-118 dBm)
- Sendeleistung: AM: 12 W / FM: 28 W  
USB/LSB: 31 W PEP / CW: 12 W
- NF-Frequenzgang: 300 - 3000 Hz; max. 3 W Ausgangsleistung
- Nachbar kanal-  
unterdrückung: 60 dB
- Squelch: Min. 0,2 µV (-120 dBm)  
Max. 1,0 mV (-47 dBm)
- Spiegel frequenz-  
unterdrückung: 60 dB
- Zwischen frequenz-  
unterdrückung: 70 dB

## E) FEHLERTABELLE

### 1) GERÄT SENDET NICHT

#### AUSSENDUNG MIT UNBEFRIEDIGENDER QUALITÄT

- Überprüfen Sie die Antenne, das Antennenkabel und den Antennenstecker.
- Ist das SWR korrekt eingestellt?
- Überprüfen Sie, ob das Mikrofon richtig angeschlossen ist.
- Überprüfen Sie, ob die eingestellte Ländernorm korrekt ist.

### 2) GERÄT EMPFÄNGT SCHLECHT ODER GAR NICHT

- Überprüfen Sie, ob der Abschwächer (LOCAL DX; (8)) ausgeschaltet ist.
- Überprüfen Sie, ob die Rauschperre korrekt eingestellt ist.
- Überprüfen Sie, ob die eingestellte Ländernorm korrekt ist
- Überprüfen Sie die Lautstärkenstellung.
- Überprüfen Sie die Antenne, das Antennenkabel und den Antennenstecker.
- Ist das SWR korrekt eingestellt?
- Benutzen Sie die gleiche Modulationsart wie Ihr Gesprächspartner?

### 3) GERÄT LÄSST SICH NICHT EINSCHALTEN

- Überprüfen Sie die Stromversorgung.
- Überprüfen Sie alle Anschlüsse und Kabelverbindungen.
- Überprüfen Sie die Gerätesicherung.

## F) SENDE- und EMPFANGSBETRIEB

Nach dem Lesen der Anleitung können Sie jetzt das Gerät für den Einsatz vorbereiten und alle erforderlichen Anschlüsse herstellen. Schalten Sie das Gerät ein und wählen Sie einen Kanal. Wählen Sie eine Modulationsart.

Drücken Sie die PTT-Taste, um auf Sendung zu gehen. Nach Ende Ihrer Aus-sendung geben Sie die PTT-Taste wieder frei, damit das Gerät wieder in den Empfangsbetrieb wechselt und Sie eine Antwort empfangen können.

## G) GLOSSAR

### INTERNATIONAL PHONETIC ALPHABET

<b>A</b> Alpha	<b>H</b> Hotel	<b>O</b> Oscar	<b>V</b> Victor
<b>B</b> Bravo	<b>I</b> India	<b>P</b> Papa	<b>W</b> Whisky
<b>C</b> Charlie	<b>J</b> Juliett	<b>Q</b> Quebec	<b>X</b> Xray
<b>D</b> Delta	<b>K</b> Kilo	<b>R</b> Romeo	<b>Y</b> Yankee
<b>E</b> Echo	<b>L</b> Lima	<b>S</b> Sierra	<b>Z</b> Zulu
<b>F</b> Foxtrott	<b>M</b> Mike	<b>T</b> Tango	
<b>G</b> Golf	<b>N</b> November	<b>U</b> Uniform	

### FACHBEGRIFFE

AM	: Amplitudenmodulation
CB	: Citizens Band
CH	: Kanal
CW	: Morse (Continuous Wave)
DX	: Fernverbindung
DW	: Dual Watch
FM	: Frequenzmodulation
UTC	: Weltzeit
HF	: Hochfrequenz
NF	: Niederfrequenz
LSB	: Unteres Seitenband (Lower Side Band)
RX	: Empfänger
SSB	: Einseitenbandmodulation (Single Side Band)
SWR	: Stehwellenverhältnis
SWL	: Kurzwellenhörer
SW	: Kurzwelle
TX	: Sender
UHF	: Ultra High Frequency
USB	: Oberes Seitenband (Upper Side Band)
VHF	: Very High Frequency
TRX	: Funkgerät (Sendeempfänger)

## SIMPLIFIED EU DECLARATION OF CONFORMITY

Hereby, Groupe President Electronics, declares that the radio equipment :



Brand: **PRESIDENT**  
Type: **TXSR041**  
Commercial Name: **LINCOLN II +**

is in compliance with Directive 2014/53/EU.  
The full text of the EU declaration of conformity is available at the following internet address:  
<https://president-electronics.com/DC/TXSR041>

**LISTE TONALITES CTCSS • CTCSS TONES LIST  
CTCSS TONES LIST • CTCSS TONES LIST**

No.	Freq. (Hz)	No.	Freq. (Hz)	No.	Freq. (Hz)
00 - $\alpha F$	OFF	13	103.5	26	162.2
01	67.0	14	107.2	27	167.9
02	71.9	15	110.9	28	173.8
03	74.4	16	114.8	29	179.9
04	77.0	17	118.8	30	186.2
05	79.7	18	123.0	31	192.8
06	82.5	19	127.3	32	203.5
07	85.4	20	131.8	33	210.7
08	88.5	21	136.5	34	218.1
09	91.5	22	141.3	35	225.7
10	94.8	23	146.2	36	233.6
11	97.4	24	151.4	37	241.8
12	100.0	25	156.7	38	250.3

**LISTE CODES DCS • LISTE CODES DCS  
DCS CODE LIST • DCS CODE LIST**

Code No.	DCS (Octal)	Code No.	DCS (Octal)	Code No.	DCS (Octal)	Code No.	DCS (Octal)	Code No.	DCS (Octal)
1	023	27	152	53	311	79	466		
2	025	28	155	54	315	80	503		
3	026	29	156	55	325	81	506		
4	031	30	162	56	331	82	516		
5	032	31	165	57	332	83	523		
6	036	32	172	58	343	84	526		
7	043	33	174	59	346	85	532		
8	047	34	205	60	351	86	546		
9	051	35	212	61	356	87	565		
10	053	36	223	62	364	88	606		
11	054	37	225	63	365	89	612		
12	065	38	226	64	371	90	624		
13	071	39	243	65	411	91	627		
14	072	40	244	66	412	92	631		
15	073	41	245	67	413	93	632		
16	074	42	246	68	423	94	654		
17	114	43	251	69	431	95	662		
18	115	44	252	70	432	96	664		
19	116	45	255	71	445	97	703		
20	122	46	261	72	446	98	712		
21	125	47	263	73	452	99	723		
22	131	48	265	74	454	100	731		
23	132	49	266	75	455	101	732		
24	134	50	271	76	462	102	734		
25	143	51	274	77	464	103	743		
26	145	52	306	78	465	104	754		

**LISTE TONALITES CTCSS • CTCSS TONES LIST**  
**CTCSS TONES LIST • CTCSS TONES LIST**

No.	Freq. (Hz)	No.	Freq. (Hz)	No.	Freq. (Hz)
00 - OFF	OFF	13	103.5	26	162.2
01	67.0	14	107.2	27	167.9
02	71.9	15	110.9	28	173.8
03	74.4	16	114.8	29	179.9
04	77.0	17	118.8	30	186.2
05	79.7	18	123.0	31	192.8
06	82.5	19	127.3	32	203.5
07	85.4	20	131.8	33	210.7
08	88.5	21	136.5	34	218.1
09	91.5	22	141.3	35	225.7
10	94.8	23	146.2	36	233.6
11	97.4	24	151.4	37	241.8
12	100.0	25	156.7	38	250.3









Groupe  
**PRESIDENT**  
E L E C T R O N I C S

SIEGE SOCIAL/HEAD OFFICE - FRANCE

Route de Sète - BP 100 - 34540 BALARUC

Site Internet : <http://www.president-electronics.com>

E-mail : [groupe@president-electronics.com](mailto:groupe@president-electronics.com)



CE 0700 ⓘ